

A1

SAMSUNG

# SCZ-3430/2430

Kamera wysokiej rozdzielczości 1/4",  
z funkcją WDR i zoomem 43X

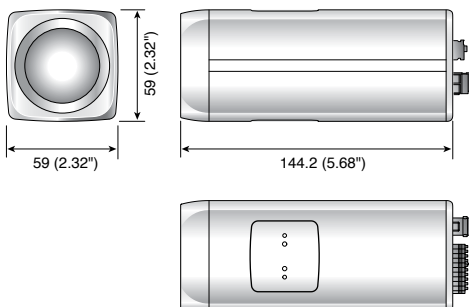


## Cechy użytkowe

- Ex-view HAD PS kolor, CCD, 1/4": SCZ-3430  
Super HAD kolor CCD, 1/4": SCZ-2430
- Silny optyczny zoom 43X (3,2 ~ 138,5 mm) i cyfrowy zoom 16X
- Technologia cyfrowej redukcji szumów (3D+2D)
- Duży zakres dynamiczny 128X (NTSC), 160X (PAL) SCZ-3430
- Prawdziwa funkcja Dzień i noc (ICR) • VPS (Virtual Progressive Scan)
- Wysoka rozdzielczość dająca 600 linii TV (kolor), 700 linii TV (B/W)
- Min. natężenie oświetlenia  
0.7 lx przy F1.65: SCZ-3430 / 0.2 lx przy F1.65: SCZ-2430 (kolor)  
0.07 lx przy F1.65: SCZ-3430 / 0.12 lx przy F1.65: SCZ-2430 (B/W)  
0.001 lx przy F1.65: SCZ-3430 / 0.0004 lx przy F1.65: SCZ-2430 (Kolor, Sens-up)
- Maskowanie prywatności, programowanie 12 stref (mozaika wielokątna)
- Kompensacja podświetlenia (Ustawienia obszaru)
- Zaawansowana funkcja wykrywania ruchu
- Krótki czas otwarcia migawki sterowany zewnętrznym spustem
- Sterowanie kablem koncentrycznym i przez port RS-485
- Obsługa Sens-up 512x
- OSD w wielu językach
- Inteligentne sterowanie wizją (Przeniesiony /Stabilny)
- Współczynnik S/N 52dB
- Podwójne napięcie zasilania: 12 V DC 24V

## Wymiary

Urządzenie: mm (cal)



KAMERY

## Parametry techniczne

	SCZ-3430N/2430N	SCZ-3430P/2430P
<b>ELEKTRYCZNE</b>		
Napięcie wejściowe	Podwójne (12 VDC/24 VAC)	
Pobór mocy	Maks. 5.6 W	
<b>WIZJA</b>		
Urządzenie obrazowania	1/4" Ex-view HAD PS CCD : SCZ-3430 / 1/4" Super HAD CCD : SCZ-2430	
Piksele łącznie	811 (H) X 508 (V)	795 (H) X 596 (V)
Piksele efektywne	768 (H) X 494 (V)	752 (H) X 582 (V)
System skanowania	2 : 1 Z przeplotem/progressywne	
Synchronizacja	Wewnętrzna/Zasilanie sieciowe	
Częstotliwość	H: 15,734 kHz/V: 59.94 Hz	H: 15,625 kHz/V: 50 Hz
Rozdzielczość pozioma	Kolor: 600 linii TV (min.)/B/W: 700 linii TV (min.)	
Min. natężenie oświetlenia	SCZ-3430 : Kolor: 0.7 lx (50IRE przy F1.65), 0.001 lx (Sens-up, 512X), B/W: 0.07 lx (50 IRE przy F1.65) SCZ-2430 : Kolor: 0.2 lx (50IRE przy F1.65), 0.0004 lx (Sens-up, 512X), B/W: 0.02 lx (50 IRE przy F1.65)	
S/N (sygnał Y)	52dB (AGC wyl., obciąż. wł.)	
Wyjście wizyjne	CVBS: 1.0 Vp-p / 75Ω, zespolone	
<b>OBIEKTYW</b>		
Współczynnik zoomu	43X (optyczny), 16X (cyfrowy)	
Długość ogniskowej	3,2 ~ 138,5mm (F1,65 ~ 3,7)	
Maks. stosunek apertury	1 : 1,65 (panoramyczny) ~ 3,7 (teleobiektyw)	
Min. odległość obiektu	100 cm (3.28 stopy)	
Kątowe pole widzenia	Poz: 61,22°(szeroki) ~ 1,47°(tele) / Pion: 47,16°(szeroki) ~ 1,1°(tele)	
Ostrość	Auto/ręczny/pojedynczy pomiar ostrości AF	
Rodzaj napędu obiektywu	Przysłona automatyczna DC	
Mocowanie obiektywu	Typu Board-in	
<b>ROBOCZE</b>		
OSD - menu ekranowe	Angielski, Japoński, Hiszpański, Francuski, Portugalski, Tajwański, Koreański.	Angielski, Francuski, Niemiecki, Hiszpański, Włoski, Chiński, Rosyjski, Polski, Czeski, Duński, Turecki
Tytuł kamery	Wł./Wyt. (maks. 54ea / 2 linie)	
Dzień i noc	Auto (ICR)/Kolor/B/W/EXT	
Wykrywanie ruchu	Poziom czułości 1 ~ 7	
Szeroki zakres dynamiki	128X: SCZ-3430	160X: SCZ-3430
Cyfrowa redukcja szumów	Wł./Wyt.	
Kompensacja podświetlenia	BLC (Wł./Wyt.)/WDR (SCZ-3430)	
eXtended Dynamic Range	Niski/Sredni/Wysoki/Wyt.	
Cyfrowa stabilizacja obrazu	Wł./Wyt.	
Maskowanie prywatności	Wł./Wyt. (12 programowanych stref, mozaika wieloboczna)	
Filtr szumów 2D+3D (A1)	Wyl./Bardzo niska/Niska/Srednia/Wysoka/Bardzo wysoka/Użytkownika/Stała	
Czułość sens-up (integracja kadru)	Wł./Wyt. (wybieralny limit ~ 512X)	
Balans bielei	ATW1/ATW2/AWC (ręczny)/3 200°K/ 5 600°K	
Prędkość migawki elektronicznej	1/60 ~ 1/10.000 sek	1/50 ~ 1/10.000 sek
Zoom cyfrowy	Wł./Wyt. (2X ~ 16X)	
AGC	Wł./Wyt. (Bardzo niska/Niska/Srednia/Wysoka/Bardzo wysoka/Użytkownika/Stała)	
PIP	Wł./Wyt.	
Harmonogram	Harmonogram dzienny/godzinowy	
Komunikacja	RS-485, kabel koncentryczny	
Protokół	Samsung-T, Samsung-E, Pelco-D, Pelco-P, Bosch, Honeywell, Vicon, Panasonic	
<b>ŚRODOWISKOWE</b>		
Temperatura/Wilgotność robocza	-10°C ~ +50°C/RH poniżej 90%	
<b>MECHANICZNE</b>		
Wymiary (szer. X wys. X gł.)	59 X 59 X 144,2mm (2,32" X 2,32" X 5,68 ")	
Waga	508 g (1.12 lb)	
Wskaźniki LED	Wbudowany	
Certyfikaty	FCC (Klasa A), rejestrowany UL/cUL	CE (Klasa A)