

# SCP-3120VH

Kamera kopułkowa wysokiej rozdzielczości 1/4", z funkcją WDR, PTZ, z zoomem 12x, wandaloodporna

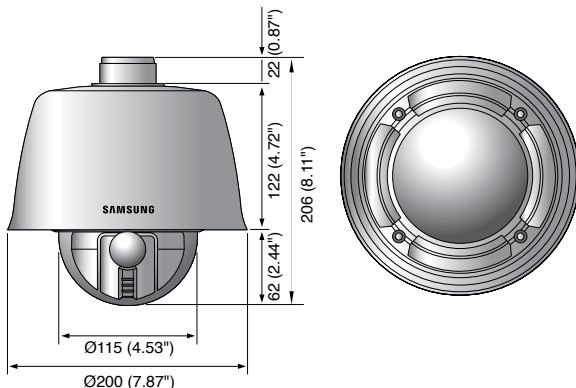


## Cechy użytkowe

- Matryca CCD 1/4", podwójnej gęstości pionowej, kolor
- Silny optyczny zoom 12X (3,6 ~ 44,3mm) i cyfrowy zoom 16X
- Technologia cyfrowej redukcji szumów (3D+2D)
- Duży zakres dynamiczny 128x (NTSC), 160x (PAL)
- Prawdziwa funkcja Dzień i noc (ICR) • VPS (Virtual Progressive Scan)
- Wysoka rozdzielczość dająca 600 linii TV (kolor), 700 linii TV (B/W)
- Minimalne oświetlenie 0,3 lux przy F 1,65 (kolor)  
0,003 lux przy F 1,65 (C/B)  
0,0004 lux przy F 1,65 (kolor sens-up)
- Obrót o 360°, bardzo szybka funkcja pan i tilt przy 650°/sek.
- Maskowanie obszarów prywatnych, 12 stref programowanych przez użytkownika
- Dwa rodzaje montażu (podtynkowo i natynkowo)
- Maskowanie prywatności, programowanie 12 stref (mozaika wielokątna)
- Kompensacja podświetlenia (Ustawienia obszaru)
- Zaawansowana funkcja wykrywania ruchu
- Krótki czas otwarcia migawki sterowany zewnętrznym spustem
- Zintegrowana obudowa
- Sterowanie kablem koncentrycznym i przez RS-485/422
- Obsługa Sens-up 512x
- OSD w wielu językach
- Inteligentne sterowanie wizją (Przeniesiony /Stabilny)
- Współczynnik S/N 50dB
- Napięcie: 24V AC

## Wymiary

Urządzenie: mm (cal)



## Parametry techniczne

	SCP-3120VHN	SCP-3120VHP
<b>ELEKTRYCZNE</b>		
Napięcie wejściowe	24 V AC	
Pobór mocy	Maks. 45 W	
<b>WIZJA</b>		
Urządzenie obrazowania	Kamera z przetwornikiem 1/4", Ex-view HAD PS CCD	
Piksele łącznie	811 (H) X 508 (V)	795 (H) X 596 (V)
Piksele efektywne	768 (H) X 494 (V)	752 (H) X 582 (V)
System skanowania	2 : 1 Z przepłotem/progressywne	
Synchronizacja	Wewnętrzna/Zasilanie sieciowe	
Częstotliwość	H : 15,734 kHz/V : 59.94 Hz	H : 15,625 kHz/V : 50 Hz
Rozdzielczość pozioma	Kolor: 600 linii TV (min.)/B/W: 700 linii TV (min.)	
Min. natężenie oświetlenia	Kolor: 0,3 lux (50 IRE przy F 1,65), 0,0004 lux (Sens-up, 512x) C/B : 0,003 lux (50 IRE przy F 1,65)	
S/N (sygnał Y)	52dB	
Wyjście wizyjne	VBS: 1.0 Vp-p / 75Ω, zespolone	
<b>OBIEKTYW</b>		
Współczynnik zoomu	12X (optyczny), 16X (cyfrowy)	
Długość ogniskowej	3,6 ~ 44,3mm (F1,65 ~ 2,0)	
Maks. stosunek apertury	1 : 1,65 (panoramyczny) ~ 3,7 (teleobiektyw)	
Min. odległość obiektu	100 cm (3,28 stopy)	
Kątowe pole widzenia	Poz: 54,44°(szeroki) ~ 4,62°(tele) / Pion: 42,32°(szeroki) ~ 3,58°(tele)	
Ostrość	Auto/ręczny/pojedynczy pomiar ostrości AF	
<b>PAN/TILT</b>		
Zakres panoramy	360° bez końca	
Prędkość pan	Ustawienie początkowe: 650°/sek./ręczny: 0.05°/sek. ~ 120°/sek. (proporcjonalny wskaźnik zoomu)	
Zakres przechyłu	-5° ~ 185°	
Prędkość przechyłu	Ustawienie początkowe: 650°/sek./ręczny: 0.05°/sek. ~ 120°/sek. (proporcjonalny wskaźnik zoomu)	
Pozycje programowane	255	
<b>ROBOCZE</b>		
OSD menu ekranowe	Angielski, francuski, niemiecki, hiszpański, włoski, portugalski, koreański	Angielski, chiński, francuski, niemiecki, hiszpański, włoski, portugalski
Tytuł kamery	Wł./Wyt. (wyświetla 12 znaków)	
Dzień i noc	Auto (ICR)/Kolor/B/W/EXT	
Wykrywanie ruchu	Wyt./ Śledzenie/Wykrywanie	
Szeroki zakres dynamiki	128x	160x
VPS (Virtual Progressive Scan)	Wł./Wyt.	
Kompensacja podświetlenia	BLC/WDR/Wyt.	
eXtended Dynamic Range	Niski/Sredni/Wysoki/Wyt.	
Cyfrowa stabilizacja obrazu	Wł./Wyt.	
Maskowanie prywatności	Wł./ Wyt. (12 programowanych stref, mozaika wieloboczna)	
Filtr szumów 2D+3D (A1)	Niski/Sredni/Wysoki/Wyt.	
Czułość sens-up (integracja kadru)	Wł./Wyt. (wybieralny limit ~ 512X)	
Balans bielei	ATW (wewnątrz)/ATW (na zewnątrz)/Ręczny/AWC	
Prędkość migawki elektronicznej	1/60 ~ 1/10,000 sek.	1/50 ~ 1/10,000 sek.
Zoom cyfrowy	Wł./Wyt. (2X ~ 16X)	
AGC	Wyt./Niski/Sredni/Wysoki/Ręczny	
Harmonogram	Harmonogram dzienny/godzinowy	
Komunikacja	RS-485,kabel koncentryczny	
Protokół	Samsung-T, Samsung-E, Pelco-D, Pelco-P, Bosch, Honeywell, Vicon, Panasonic	
Alarm	2 wejścia, 2 wyjścia	
Cyfrowy obrót	Wł./Wyt.	
<b>ŚRODOWISKOWE</b>		
Temperatura/Wilgotność robocza	-50°C ~ +50°C/RH poniżej 90%	
<b>MECHANICZNE</b>		
Wymiary (szer. X wys. X gł.)	Ø200 X 206 mm (Ø7.87" X 8.11")	
Waga	2.4 kg (5.29 lb)	
Ochrona szczeliny	IP66	
Certyfikaty	FCC (Klasa A), rejestrowany UL/cUL	CE (Klasa A)