

A1

SAMSUNG

SCP-3430/2430

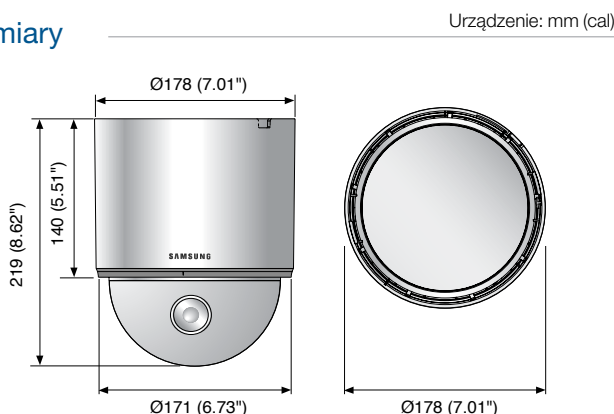
Kamera kopułkowa wysokiej rozdzielczości 1/4",
z funkcją WDR, PTZ i zoomem 43X



Cechy użytkowe

- Ex-view HAD PS kolor, CCD, 1/4": SCP-3430
Super HAD kolor CCD, 1/4": SCP-2430
- Silny optyczny zoom 43X (3,2 ~ 138,5 mm) i cyfrowy zoom 16X
- Technologia cyfrowej redukcji szumów (3D+2D)
- Duży zakres dynamiczny 128X (NTSC), 160X (PAL) SCP-3430
- Prawdziwa funkcja Dzień i noc (ICR) • VPS (Virtual Progressive Scan): SCP-3430
- Wysoka rozdzielczość dająca 600 linii TV (kolor), 700 linii TV (B/W)
- Min. natężenie oświetlenia
0.7 lx przy F1.65: SCP-3430/0.2 lx przy F1.65: SCP-2430 (kolor)
0.07 lx przy F1.65: SCP-3430 / 0.02 lx przy F1.65: SCP-2430 (B/W)
0.001 lx przy F1.65: SCP-3430 / 0.0004 lx przy F1.65: SCP-2430 (Kolor, Sens-up)
- Obrót o 360°, bardzo szybka funkcja pan i tilt przy 600°/sek.
- Maskowanie prywatności, programowanie 12 stref (mozaika wielokątna)
- Kompensacja podświetlenia (Ustawienia obszaru)
- Zaawansowana funkcja wykrywania ruchu
- Krótki czas otwarcia migawki sterowany zewnętrznym spustem
- Sterowanie kablem koncentrycznym i przez RS-485/422
- Obsługa Sens-up 512x
- OSD w wielu językach
- Inteligentne sterowanie wizją (Przeniesiony /Stabilny)
- Współczynnik S/N 52dB
- Napięcie: 24V AC

Wymiary



Parametry techniczne

	SCP-3430N/2430N	SCP-3430P/2430P
ELEKTRYCZNE		
Napięcie wejściowe	24V AC	
Pobór mocy	Maks. 11 W	
WIZJA		
Urządzenie obrazowania	Ex-view HAD PS CCD, 1/4": SCP-3430H/Super HAD, CCD, 1/4": SCP-2430H	
Piksele łącznie	811 (H) X 508 (V)	795 (H) X 596 (V)
Piksele efektywne	768 (H) X 494 (V)	752 (H) X 582 (V)
System skanowania	2 : 1 Z przepięciem/progressywne	
Synchronizacja	Wewnętrzna/Zasilanie sieciowe	
Częstotliwość	H : 15,734 kHz/V : 59.94 Hz	H : 15,625 kHz/V : 50 Hz
Rozdzielczość pozioma	Kolor: 600 linii TV (min.)/B/W: 700 linii TV (min.)	
Min. natężenie oświetlenia	SCP-3430 : Kolor: 0.7 lx (50IRE przy F1.65), 0.001 lx (Sens-up, 512X), B/W: 0.07 lx (50 IRE przy F1.65) SCP-2430 : Kolor: 0.2 lx (50IRE przy F1.65), 0.0004 lx (Sens-up, 512X), B/W: 0.02 lx (50 IRE przy F1.65)	
S/N (sygnał Y)	52dB	
Wycięcie wizyjne	CVBS: 1.0 Vp-p / 75Ω, zespolone	
OBIEKTYW		
Współczynnik zoomu	43X (optyczny), 16X (cyfrowy)	
Długość ogniskowej	3,2 ~ 138,5mm (F1,65 ~ 3,7)	
Maks. stosunek apertury	1 : 1,65 (panoramyczny) ~ 3,7 (teleobiektyw)	
Min. odległość obiektu	100 cm (3.28 stopy)	
Kątowe pole widzenia	H: 61,22°(panoramyczny) ~ 1,47°(teleobiektyw) / V : 47,16°(panoramyczny) ~ 1,1°(teleobiektyw)	
Ostrość	Auto/ręczny/pojedynczy pomiar ostrości AF	
PAN/TILT		
Zakres panoramy	360° bez końca	
Prędkość pan	Ustawienie początkowe: 600°/sek./ręczny: :0.024°/sek. ~180°/sek. (proporcjonalny wskaźnik zoomu)	
Zakres przechyłu	-6° ~ 186°	
Prędkość przechyłu	Ustawienie początkowe: 600°/sek./ręczny: :0.024°/sek. ~180°/sek. (proporcjonalny wskaźnik zoomu)	
Pozycje programowane	512	
ROBOCZE		
OSD menu ekranowe	Angielski, japoński, hiszpański, francuski, portugalski, koreański.	Angielski, francuski, niemiecki, hiszpański, włoski, chiński, rosyjski, polski, turecki, portugalski
Tytuł kamery	Wł./Wyt. (maks. 54ea / 2 linie)	
Dzień i noc	Auto (ICR)/Kolor/B/W/EXT	
Wykrywanie ruchu	Poziom czułości 1 ~ 7	
Szeroki zakres dynamiki	128X: SCP-3430	160X: SCP-3430
Kompensacja podświetlenia	BLC (Wł./Wyt./ WDR (SCP-3430)	
eXtended Dynamic Range	Niski/Sredni/Wysoki/Wyt.	
Cyfrowa stabilizacja obrazu	Wł./Wyt.	
Maskowanie prywatności	Wł./ Wyt. (12 programowanych stref, mozaika wieloboczna)	
Filtr szumów 2D+3D (A1)	Wyt./Bardzo niska/Niska/Srednia/Wysoka/Bardzo wysoka/Użytkownika/Stała	
Czułość sens-up (integracja kadru)	Wł./Wyt. (wybieralny limit ~ 512X)	
Balans bieli	ATW1/ATW2/AWC (ręczny)/3 200°K/ 5 600°K	
Prędkość migawki elektronicznej	1/100 ~ 1/10 Ksek.	
Zoom cyfrowy	Wł./Wyt. (2X ~ 16X)	
AGC	Wł./Wyt. (Bardzo niska/Niska/Srednia/Wysoka/Bardzo wysoka/Użytkownika/Stała)	
PIP	Wł./Wyt.	
Harmonogram	Harmonogram dzienny/godzinowy	
Komunikacja	RS-485/422, kabel koncentryczny	
Protokół	Samsung-T, Samsung-E, Pelco-D, Pelco-P, Bosch, Honeywell, Vicon, Panasonic, GE, AD	
Alarm	8 wejść, 3 wyjścia (2 otwarte kolektory, 1 przekaźnik)	
Cyfrowy obrót	Wł./Wyt.	
ŚRODOWISKOWE		
Temperatura/Wilgotność robocza	-10°C ~ +50°C/RH poniżej 90%	
MECHANICZNE		
Wymiary (szer. X wys. X gł.)	Ø178 X 219 mm (Ø7.01" X 8.62")	
Waga	2 kg (4,41 lb)	
Certyfikaty	FCC (Klasa A), rejestrowany UL/cUL	CE (Klasa A)