

SCO-2080

Kamera wysokiej rozdzielczości 1/3",
ze zmienną ogniskową

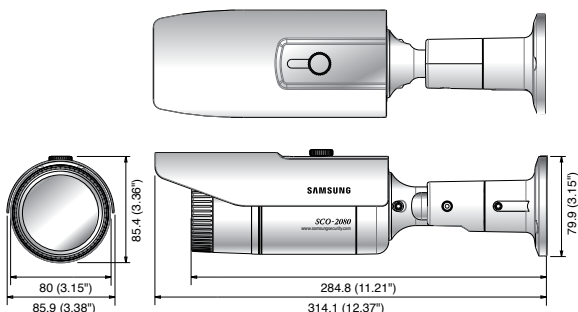


Cechy użytkowe

- Super HAD kolor CCD, 1/3"
- Na bazie W-V, zwycięskiego silnika DSP najnowszej generacji
- Wbudowany obiektyw o zmiennej ogniskowej 3.6X (2.8 ~ 10 mm) z automatyczną przysłoną
- Technologia redukcji szumów SSNRIII, uaktualniona do wersji 2D/3D
- Szybka i łatwa w instalacji. Stylowa konstrukcja
- Dzień i noc z ICR (Infrared Cutfilter Removal)
- Wysoka rozdzielczość, 600 linii TV
- Min. natężenie oświetlenia 0,15 lx przy F1,2 (kolor)
0.01 lx przy F1.2 (B/W)
0.0003 lx przy F1.2 (kolor sens-up)
- Maskowanie obszarów prywatnych, 12 stref programowanych przez użytkownika
- Ochrona przed opadami atmosferycznymi i pyłem (IP66), osłona przeciwsłoneczna
- SDDR (Samsung Super Dynamic Range)
- HLC (kompensacja tylnego odświecenia)
- DIS (cyfrowa stabilizacja obrazu)
- Wykrywanie ruchu
- Sterowanie kablem koncentrycznym i przez port RS-485
- Obsługa Sens-up 512x
- OSD w wielu językach
- Współczynnik S/N 52dB
- Podwójne napięcie zasilania: 12 V DC 24V

Wymiary

Urządzenie: mm (cal)



Parametry techniczne

	SCO-2080N	SCO-2080P
ELEKTRYCZNE		
Napięcie wejściowe	Podwójne (12 VDC/24 VAC)	
Pobór mocy	Maks. 2.7 W/3.8 W	
WIZJA		
Urządzenie obrazowania	Super HAD kolor CCD, 1/3"	
Piksele łącznie	811 (H) X 508 (V)	795 (H) X 596 (V)
Piksele efektywne	768 (H) X 494 (V)	752 (H) X 582 (V)
System skanowania	2 : 1 Przeplot	
Synchronizacja	Wewnętrzna/Zasilanie sieciowe	
Częstotliwość	H : 15,734 kHz/V: 59,94 Hz	H: 15,625 kHz/V: 50 Hz
Rozdzielczość pozioma	Kolor: 600 linii TV (min.)/B/W: 700 linii TV (min.)	
Min. natężenie oświetlenia	Kolor: 0.15 lx (50 IRE przy F1.2), 0.0003 lx (Sens-up, 512X) B/W: 0.01 lx (50 IRE przy F1.2)	
S/N (sygnał Y)	52dB	
Wyjście wizyjne	CVBS: 1.0Vp-p / 75 Ω, zespolone	
OBIEKTYW		
Współczynnik zoomu	3.6x (reczne)	
Długość ogniskowej	2,8 ~ 10mm(F1,2)	
Maks. stosunek apertury	1 : 1,2 (panoramyczny) ~ 2,8 (teleobiektyw)	
Min. odległość obiektu	0.2m (0.66ft)	
Kątowe pole widzenia	H: 94,4°(panoramyczny) ~ 28°(teleobiektyw) / V : 69,2°(panoramyczny) ~ 21°(teleobiektyw)	
Ostrość	Ręczny	
Sterowanie przysłoną	Auto	
ROBOCZE		
On Screen Display	Angielski, Japoński, Hiszpański, Francuski, Portugalski, Tajwański, Koreański.	Angielski, Francuski, Niemiecki, Hiszpański, Włoski, Chiński, Rosyjski, Polski, Czeski, Rumuński, Serbski, Szwedzki, Duński, Turecki, Portugalski
Tytuł kamery	Wt./Wyt. (15 znaków)	
Dzień i noc	Auto (ICR)/Kolor/B/W	
SDDR	Wt./Wyt. (ustawianie poziomów)	
Kompensacja podświetlenia	BLC/HLC/Wyt.	
Wykrywanie ruchu	Wt./Wyt. (8 programowanych stref)	
Zoom cyfrowy	Wt./Wyt. (1X ~ 16X)	
Cyfrowa stabilizacja obrazu	Wt./Wyt.	
Maskowanie prywatności	Wt./Wyt. (12 programowanych stref)	
Filtr szumów 2D+3D (SSNRIII)	Wt./Wyt.	
Czułość sens-up (integracja kadru)	Wt./Wyt. (wybieralne 2X ~ 512X)	
Kontrola wzmocnienia	Niski/Wysoki/Wyt.	
Balans bieli	AWC/Na zewnątrz/Wewnętrzny/Ręczny/AWC (1,700°K ~ 11,000°K)	
Prędkość migawki elektronicznej	Stały (1/60/Bez migotania)	Stały (1/50/Bez migotania)
Ostrość	Wt./Wyt. (ustawianie poziomów)	
Flip/Mirror	Wt./Wyt.	
Komunikacja	RS-485, kabel koncentryczny	
Protokół	Samsung-T, Samsung-E, Pelco-D, Pelco-P, Bosch, Honeywell, Vicon, Panasonic	
ŚRODOWISKOWE		
Temperatura/Wilgotność robocza	-10°C ~ +50°C/RH 20% ~ 90%	
MECHANICZNE		
Wymiary (szer. X wys. X gł.)	85,9 X 85,4 X 314,1 mm (3,38" X 3,36" X 12,37")	
Waga	1 kg (2,2 lb)	
Ochrona szczeliny	IP 66	
Certyfikaty	FCC (Klasa A)	CE (Klasa A)