

SCO-2080R

Kamera wysokiej rozdzielczości 1/3",
ze zmienną ogniskową, LED IR

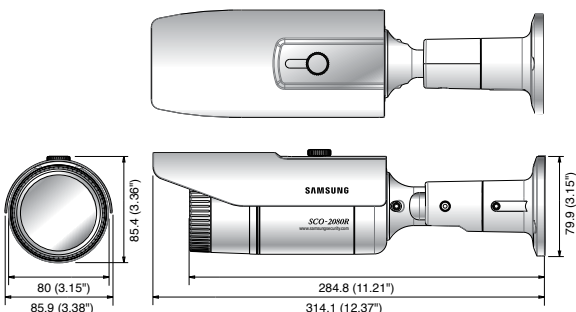


Cechy użytkowe

- Super HAD kolor CCD, 1/3"
- Na bazie W-V, zwycięskiego silnika DSP najnowszej generacji
- Wbudowany obiektyw o zmiennej ogniskowej 3.6X (2.8 ~ 10 mm) z automatyczną przysłoną
- Wbudowane wysokiej wydajności diody LED IR
- Technologia redukcji szumów SSNRIII, uaktualniona do wersji 2D/3D
- Dzień i noc z ICR (Infrared Cutfilter Removal)
- Wysoka rozdzielczość dająca 600 linii TV (kolor), 700 linii TV (B/W)
- Min. natężenie oświetlenia 0 lx przy F1.2 (LED wł.)
0.15 lx przy F1.2 (kolor)
0.0003 lx przy F1.2 (kolor sens-up)
- Maskowanie obszarów prywatnych, 12 stref programowanych przez użytkownika
- Ochrona przed opadami atmosferycznymi i pyłem (IP66), osłona przeciwsłoneczna
- SSSDR (Samsung Super Dynamic Range)
- HLC (kompensacja tylnego odświecenia)
- DIS (cyfrowa stabilizacja obrazu)
- Wykrywanie ruchu
- Sterowanie kablem koncentrycznym i przez port RS-485
- Obsługa Sens-up 512x
- OSD w wielu językach
- Współczynnik S/N 52dB
- Podwójne napięcie zasilania: 12 V DC 24V

Wymiary

Urządzenie: mm (cal)



KAMERY

Parametry techniczne

	SCO-2080RN	SCO-2080RP
ELEKTRYCZNE		
Napięcie wejściowe	Podwójne (12 VDC/24 VAC)	
Pobór mocy	Maks. 6.8 W/6.5 W (LED wł.)	
WIZJA		
Urządzenie obrazowania	Super HAD kolor CCD, 1/3"	
Piksele łącznie	811 (H) X 508 (V)	795 (H) X 596 (V)
Piksele efektywne	768 (H) X 494 (V)	752 (H) X 582 (V)
System skanowania	2 : 1 Przeplot	
Synchronizacja	Wewnętrzna/Zasilanie sieciowe	
Częstotliwość	H: 15,734 kHz/V: 59,94 Hz	H: 15,625 kHz/V: 50 Hz
Rozdzielczość pozioma	Kolor: 600 linii TV (min.)/B/W: 700 linii TV (min.)	
Min. natężenie oświetlenia	Kolor: 0.15 lx (50IRE przy F1.2), 0.0003 lx (Sens-up, 512X) B/W: 0 X (LED świeci się)	
S/N (sygnał Y)	52dB	
Wyjście wizyjne	CVBS: 1.0Vp-p, 75 Ω, zespolone	
OBIEKTYW		
Współczynnik zoomu	3.6x (ręczne)	
Długość ogniskowej	2,8 ~ 10mm(F1,2)	
Maks. stosunek apertury	1 : 1,2 (panoramyczny) ~ 2,8 (teleobiektyw)	
Min. odległość obiektu	0,2 m (0,66 stopy)	
Kątowe pole widzenia	H: 94,4°(panoramyczny) ~ 28°(teleobiektyw) / V : 69,2°(panoramyczny) ~ 21°(teleobiektyw)	
Ostrość	Ręczny	
Sterowanie przysłoną	Auto	
ROBOCZE		
OSD - menu ekranowe	Angielski, Japoński, Hiszpański, Francuski, Portugalski, Tajwański, Koreański.	Angielski, Francuski, Niemiecki, Hiszpański, Włoski, Chiński, Rosyjski, Polski, Czeski, Rumuński, Serbski, Szwedzki, Duński, Turcki, Portugalski
Tytuł kamery	Wł./Wyt. (15 znaków)	
Dzień i noc	Auto (ICR)/Kolor/B/W	
SSDR	Wł. / Wyt. (ustawianie poziomów)	
Kompensacja podświetlenia	BLC/HLC/Wyt.	
Wykrywanie ruchu	Wł./Wyt. (8 programowanych stref)	
Zoom cyfrowy	Wł./Wyt. (1X ~ 16X)	
Cyfrowa stabilizacja obrazu	Wł./Wyt.	
Maskowanie prywatności	Wł./Wyt. (12 programowanych stref)	
Filtr szumów 2D+3D (SSNRIII)	Wł./Wyt.	
Czułość sens-up (integracja kadru)	Auto /Wyt. (wybieralny limit ~ 512X)	
Kontrola wzmocnienia	Niski/Wysoki/Wyt.	
Balans białej	AWC, Ręczny, wewnętrzny, na zewnątrz, ATW (1,700°K ~ 11,000°K)	
Prędkość migawki elektronicznej	Stały (1/60/Bez migotania)	Stały (1/50/Bez migotania)
Ostrość	Wł. / Wyt. (ustawianie poziomów)	
Obrót/Lustro	Wł./Wyt.	
Komunikacja	RS-485, kabel koncentryczny	
Protokół	Samsung-T, Samsung-E, Pelco-D, Pelco-P, Bosch, Honeywell, Vicon, Panasonic	
ŚRODOWISKOWE		
Temperatura/Wilgotność robocza	-10°C~ +50°C/RH 20% ~ 90%	
MECHANICZNE		
Wymiary (szer. X wys. X gł.)	85,9 X 85,4 X 314,1 mm (3,38" X 3,36" X 12,37 ")	
Waga	1 kg (2,2 lb)	
LED IR	32 EA	
Odległość IR	50 m (164 stopy)	
Ochrona szczeliny	IP 66	
Certyfikaty	FCC (Klasa A)	CE (Klasa A)